

## PAGE2008でのCIP4 Japan主催セミナー 展示ブース&プレゼンテーション情報

“お時間が有れば、是非ご参加下さい”

### CIP4 Japanセミナー情報

#### **CIP4/JDF 入門セミナー(事前登録が必要です。)**

参加対象： JDFに興味がある方ならどなたでも  
募集人数： 40人(申し込み先着順)  
参加費： 無料  
開催日： 2月6日(水曜日)  
開催時間： 13時～14時30分  
開催場所： 文化会館7階、706会議室  
講師： 木村哲雄(CIP4スピーカーズビューローメンバー)  
内容概略： JDF V1.0発表から現在までの歴史  
JDFの概要  
JDF導入事例の紹介

#### **JDFテクニカルセミナー(事前登録が必要です。)**

参加対象： 印刷関連企業のIT担当者、システム管理者  
一般企業のソフトウェアエンジニア、他  
募集人数： 40人(申し込み先着順)  
参加費： 無料  
開催日： 2月6日(水曜日)  
開催時間： 15時～17時  
開催場所： 文化会館7階、706会議室  
講師： 調整中(CIP4 JDFテクニカルエキスパート)  
内容概略： JDFテクニカルチュートリアル  
JDFの構造  
JMFについて  
ICSドキュメント  
CIP4の提供するJDF/JMFツール

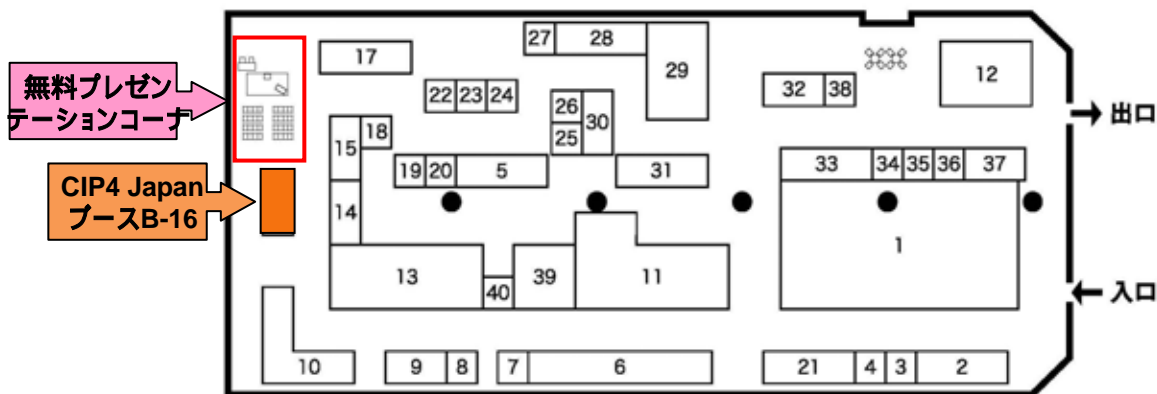
**事前登録ページから登録をして下さい。**

PAGE2008セミナー情報：<http://www.cip4.jp/event/page/2008/seminar/>

# CIP4 Japanブース & プレゼンテーション情報

## CIP4/JDF紹介(事前登録は不要です。)

開催日時: 2月6日(水曜日)、11時～11時20分  
2月8日(金曜日)、14時～14時20分  
開催場所: 展示ホールB(文化会館4階)  
講師: 木村哲雄(CIP4スピーカービューローメンバー)  
内容概略: 印刷業務定義フォーマットJDFの概要紹介  
JDF推進組織CIP4の活動内容の紹介



- 1 富士フィルムグラフィックシステムズ(株)
- 2 (株)ムサン
- 3 カーディナル(株)
- 4 (株)吉田印刷所
- 5 (株)山櫻
- 6 理想科学工業(株)
- 7 (株)アメイジング
- 8 グループワンソフトウェア(株)
- 9 (株)キングコーポレーション
- 10 (株)セイコーアイ・インフォテック
- 11 グローリー(株)
- 12 エプソン販売(株)
- 13 コニカミノルタビジネスソリューションズ(株)

- 14 フジブラ(株)
- 15 内藤電誠工業(株)
- 16 CIP4ジャパン
- 17 (株)トスバックシステムズ
- 18 (株)測上システム/(株)トーク
- 19 NECネクサソリューションズ(株)
- 20 三谷産業(株)
- 21 丸紅マシナリー(株)
- 22 オビサン(株)
- 23 エヌテクノロジー(株)
- 24 (株)エイシス
- 25 (株)大床製作所
- 26 日本オセ(株)

- 27 太成二葉産業(株)
- 28 イトックスサプライ(株)
- 29 (株)コスモグラフ
- 30 (株)ピクトリコ
- 31 長野日本無線(株)
- 32 A・Tコミュニケーションズ(株)
- 33 (株)トヨテック/(株)東映堂
- 34 旭紙工(株)
- 35 (株)エキスパートスタッフ
- 36 日経BP社
- 37 (株)ワークスコーポレーション
- 38 日本オフィスラミネーター(株)
- 39 (株)ユニテックス
- 40 (株)インターロジック

プリントプレナー: 木村哲雄  
CIP4 Japan 代表責任者  
日本印刷技術協会 客員研究員  
株式会社プリンテクノ 代表取締役  
〒229-0013 神奈川県相模原市東大沼3-10-4  
TEL: 042-851-9280、FAX: 042-745-5709  
Mobile: 090-1767-1628  
E-mail: kimura@cip4.jp,  
tetsuo.kimura@printtechno.com